

PRODUCT CATALOGUE
NEW ENERGY MOTOR
新能源电机样册



微信公众号：米格电机

杭州米格电机有限公司
HANGZHOU MIGE ELECTRIC CO.,LTD.

总部地址：浙江省杭州市余杭区仁和街道奉运路3号
(杭州仁和先进制造基地)
销售电话：0571-8230 7113 / 5789 3780 / 57893781
售后电话：0571-5789 3773
企业传真：0571-8230 8685
企业QQ：2355 7701 01 / 2355 7700 92
企业邮箱：sales@hzmigdj.com
企业网址：www.hzmigdj.com

公司在北京 深圳 汕头 山东 印度苏拉特设有办事处

北京米格恒新技术有限公司

地址：北京市海淀区上地东里科贸大厦702室
销售电话：010-5165 7812 / 826 79196
传真：010-8267 0566
邮箱：666@zctq.com / bjmige@163.com

COMPANY PROFILE

企业简介

杭州米格电机有限公司是一家面向全球市场的企业，不仅是集电机研发、电机制造、电机销售、自动优化方案提供、技术服务为一体的国家高新技术企业；还是国家高效节能电机推广企业、电机行业骨干企业，负责制定GB 30253-2013国家标准《稀土永磁电动机能效限定值和能效等级》等10余项电机系列标准。公司坐落于杭州仁和先进制造基地内，位于浙江省杭州市余杭区仁和镇境内，建筑面积43000平方米（占地35亩），现有员工400多名（其中研发技术团队60多人）。

公司拥有符合精密制造、先进制造、高效制造的厂房和设备，以此打造永续经营的创新型企业，为客户及战略伙伴提供最完善、最具效益、最可靠的产品和服务。公司核心产品包括通用伺服电机、大功率永磁电机、主轴伺服电机、步进电机以及驱动器等5大类15个应用系列1600多种型号规格产品，年产70万台。产品广泛应用于绣花机、横织机、数控机床、工业机器人、包装机械、雕刻机、注塑机、空压机等自动化控制领域以及新能源汽车领域。公司服务遍布全球，在印度苏拉特、北京、深圳、山东、福建等地设有办事处。公司自2005年成立以来，秉承可持续发展的战略和与客户共同提升的理念，努力实现成为世界一流的控制电机供应商之目标！

热忱欢迎国内外客户来公司参观指导，真诚期待与您的全方位合作！

Hangzhou Mige Electric Co., Ltd. is a market-oriented enterprises. It is not only one of the national high-tech enterprises for motor development, production and sale, as well as the project self-improvement and the technocial service, but also one of the national Energy-efficient promote enterprises and key enterprises in electrical industry. It is responsible for making out more than 10 motor series standards. For example, the national standards GB 30253-2013 "rare earth permanent magnet motor energy efficiency limit value and energy efficiency rating". It is located in Renhe Town, Yuhang District, Hangzhou City, Zhejiang Province, which takes 43000 square meter(covering 35 acres). The number of the employees are more than 400, in which the R&D takes more than 60.

It has owned the workshops and equipments that are conform to the sophisticated manufacture, advanced manufacture, and Highefficiency manufacture. It makes itself as a innovation-type Enterprice, providing its clients and partners with high quality products and service. The core products are include the universal servo motor, high-power permanent magnet motor, the spindle servo motor, stepper motor and drive. There are more than 1,600 different product types in 15 application systems. The annual output of our Enterprice is 700000 pieces, which are widely used in Automatic control and new energy electric automobile areas, such as Embroidery machine, Transverse weaving machine, CNC machine, Industrial robot, Packing machine, Engraving machine, Injection molding machine, air compressor, and so on.. Established in 2005, It has its clients both at home and abroad. Offices are set in Surat of Indian, Beijing, Shenzhen, Shandong, Fujian.In order to complete the target of becoming the word-top supplier , It adheres to sustainable development and win-win belief.

Welcome all the friends both at home and abroad coming to our factory. Sincerely wanting to establish the all-around cooperation with you!



1.0KW / 130ST-M06415

转向泵电机

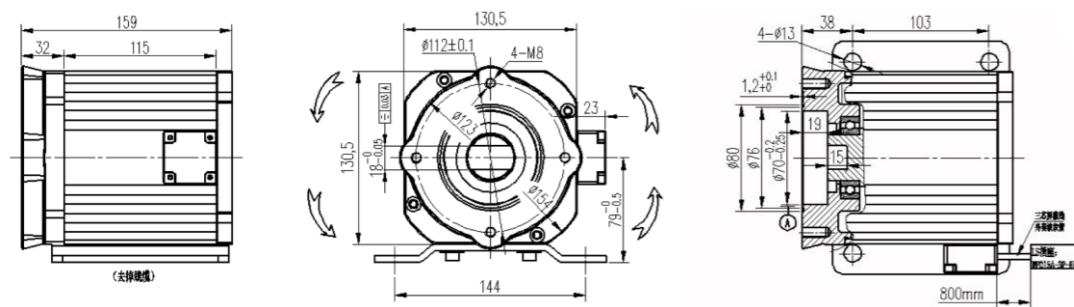
外形图 / DIMENSION:UNIT=mm



技术参数 / SPECIFICATIONS

电机型号 MOTOR MODEL	130ST-M06415
控制器电压范围 CONTROLLER VOLTAGE RANGE(V)	DC350-700V
额定电压 RATED VOLTAGE(V)	Ac220
额定转矩 RATED TORQUE(N.m)	6.4
额定功率 RATED POWER(KW)	1.0
额定电流 RATED CURRENT(A)	4.2
峰值转矩 PEAK TORQUE(N.m)	6.4
峰值功率 PEAK POWER(KW)	2.0
峰值电流 PEAK CURRENT(A)	16
电机极对数 MOTOR POLE LOGARITHM	4
额定转速 RATED SPEED(RPM)	1500
额定频率 RATED SFREQUENCY(Hz)	100
线间电阻 LINE RESISTANCE(Ω)	2.37
线间绕组电感 INTER-WIRE WINDING INDUCTANCE(mH)	6.64
反电势 VOLTAGE CONSTANT(V/1000r/min)	104
电气时间常数 ELECTRICAL TIME-CONSTANT (ms)	2.79
转矩系数 TORQUE COEFFICIENT(N.m/A)	1.52
绝缘等级 / 防护等级 INSULATION GRADE AND PROTECTION GRADE	H/IP67

尺寸图 / DIMENSION DRAWING



- 技术要求
1. 电机转动灵活无异响;
 2. 电机整体油漆均匀且呈黑色;
 3. 未经尺寸公差标注/11904-C版;
 4. 未经形位公差标注/11189-L版;
 5. “*”代表通用电机材料。

2.35KW / 130ST-M10023

复合型电机

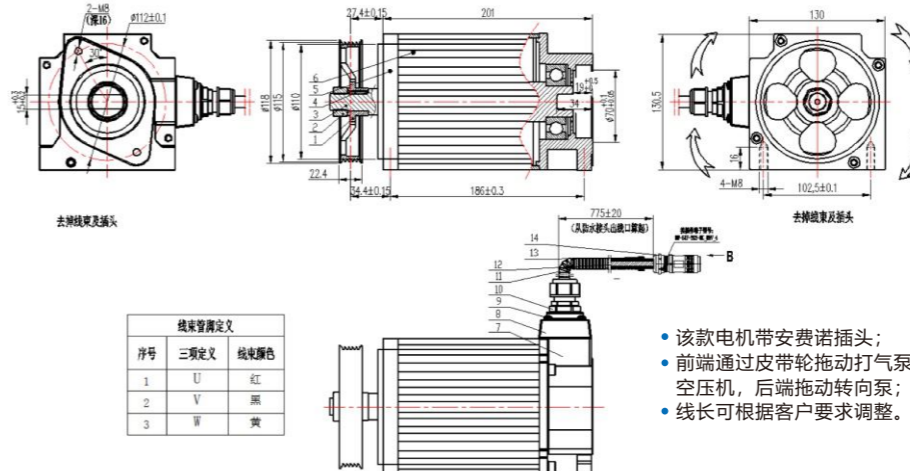
外形图 / DIMENSION:UNIT=mm



技术参数 / SPECIFICATIONS

电机型号 MOTOR MODEL	130ST-M10023
控制器电压范围 CONTROLLER VOLTAGE RANGE(V)	DC400-700V
额定电压 RATED VOLTAGE(V)	Ac220
额定转矩 RATED TORQUE(N.m)	10
额定功率 RATED POWER(KW)	2.35
额定电流 RATED CURRENT(A)	10
峰值转矩 PEAK TORQUE(N.m)	20
峰值功率 PEAK POWER(KW)	4.7
峰值电流 PEAK CURRENT(A)	20
电机极对数 MOTOR POLE LOGARITHM	4
额定转速 RATED SPEED(RPM)	2250
额定频率 RATED SFREQUENCY(Hz)	100
线间电阻 LINE RESISTANCE(Ω)	0.72
线间绕组电感 INTER-WIRE WINDING INDUCTANCE(mH)	2.45
反电势 VOLTAGE CONSTANT(V/1000r/min)	73.3
电气时间常数 ELECTRICAL TIME-CONSTANT (ms)	3.5
转矩系数 TORQUE COEFFICIENT(N.m/A)	1.0
绝缘等级 / 防护等级 INSULATION GRADE AND PROTECTION GRADE	H/IP67

尺寸图 / DIMENSION DRAWING



序号	三频定义	线束颜色
1	U	红
2	V	黑
3	W	黄

- 该款电机带安费诺插头;
- 前端通过皮带轮拖动打气泵和空压机, 后端拖动转向泵;
- 线长可根据客户要求调整。

1.5KW / 130BST-M09515

空压机电机

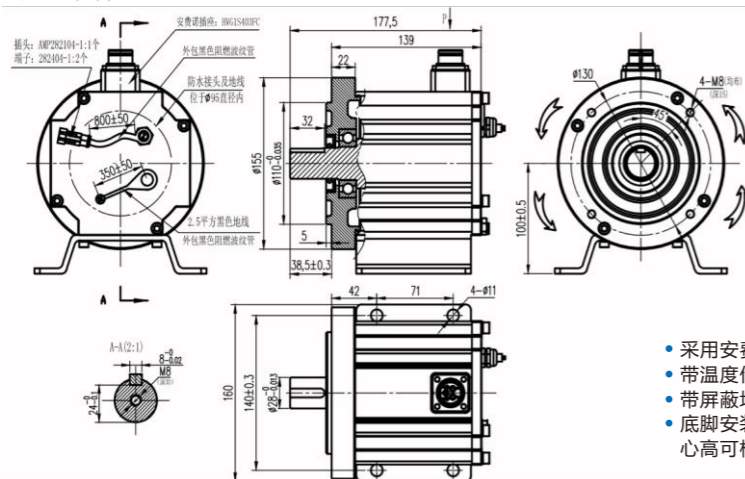
外形图 / DIMENSION:UNIT=mm



技术参数 / SPECIFICATIONS

电机型号 MOTOR MODEL	130BST-M09515	
控制器电压范围 CONTROLLER VOLTAGE RANGE(V)	DC350-700V	DC540-700V
额定电压 RATED VOLTAGE(V)	Ac220	Ac380
额定转矩 RATED TORQUE(N.m)	9.5	9.5
额定功率 RATED POWER(KW)	1.5	1.5
额定电流 RATED CURRENT(A)	11	7.6
峰值转矩 PEAK TORQUE(N.m)	19	19
峰值功率 PEAK POWER(KW)	3.0	3.0
峰值电流 PEAK CURRENT(A)	22	15.2
电机极对数 MOTOR POLE LOGARITHM	5	5
额定转速 RATED SPEED(RPM)	1500	1500
额定频率 RATED SFREQUENCY(Hz)	125	125
线间电阻 LINE RESISTANCE(Ω)	2.0	4.3
线间绕组电感 INTER-WIRE WINDING INDUCTANCE(mH)	27.7	68
反电势 VOLTAGE CONSTANT(V/1000r/min)	115	173
电气时间常数 ELECTRICAL TIME-CONSTANT (ms)	14.8	15.8
转矩系数 TORQUE COEFFICIENT(N.m/A)	1.73	2.5
绝缘等级 / 防护等级 INSULATION GRADE AND PROTECTION GRADE	H/IP67	H/IP67

尺寸图 / DIMENSION DRAWING

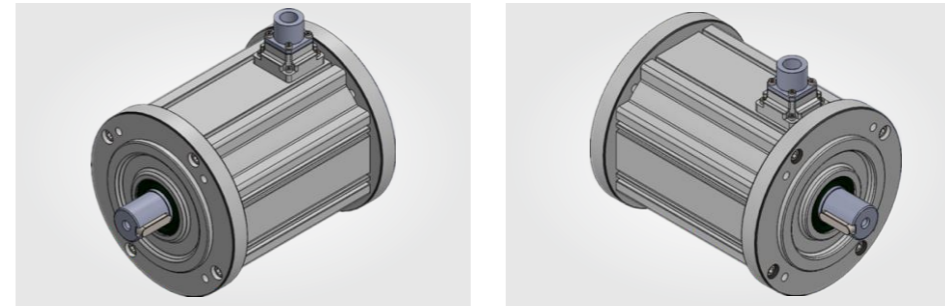


- 采用安费诺接插件;
- 带温度传感器;
- 带屏蔽地线;
- 底脚安装, 孔距大小及电机中心高可根据客户要求订做。

2.3KW / 130BST-M15015

空压机电机

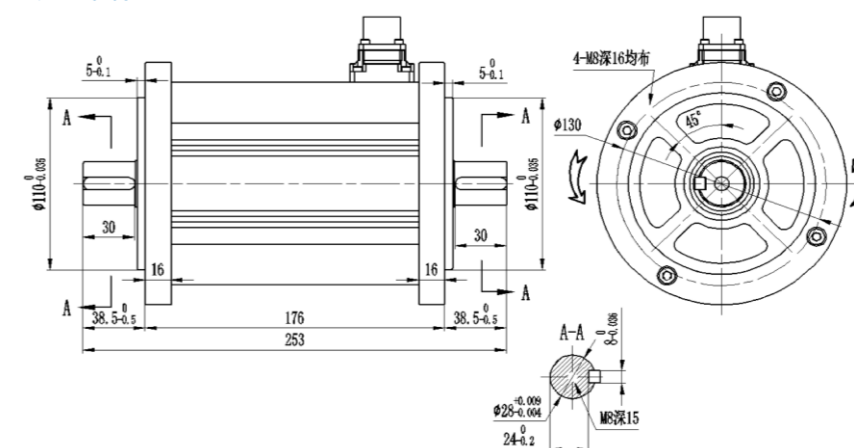
外形图 / DIMENSION:UNIT=mm



技术参数 / SPECIFICATIONS

电机型号 MOTOR MODEL	130BST-M15015	
控制器电压范围 CONTROLLER VOLTAGE RANGE(V)	DC540-700V	
额定电压 RATED VOLTAGE(V)	Ac380	
额定转矩 RATED TORQUE(N.m)	15	
额定功率 RATED POWER(KW)	2.3	
额定电流 RATED CURRENT(A)	5.2	
峰值转矩 PEAK TORQUE(N.m)	30	
峰值功率 PEAK POWER(KW)	4.6	
峰值电流 PEAK CURRENT(A)	10.4	
电机极对数 MOTOR POLE LOGARITHM	5	
额定转速 RATED SPEED(RPM)	1500	
额定频率 RATED SFREQUENCY(Hz)	125	
线间电阻 LINE RESISTANCE(Ω)	3.3	
线间绕组电感 INTER-WIRE WINDING INDUCTANCE(mH)	53	
反电势 VOLTAGE CONSTANT(V/1000r/min)	180.3	
电气时间常数 ELECTRICAL TIME-CONSTANT (ms)	16	
转矩系数 TORQUE COEFFICIENT(N.m/A)	2.88	
绝缘等级 / 防护等级 INSULATION GRADE AND PROTECTION GRADE	H/IP67	

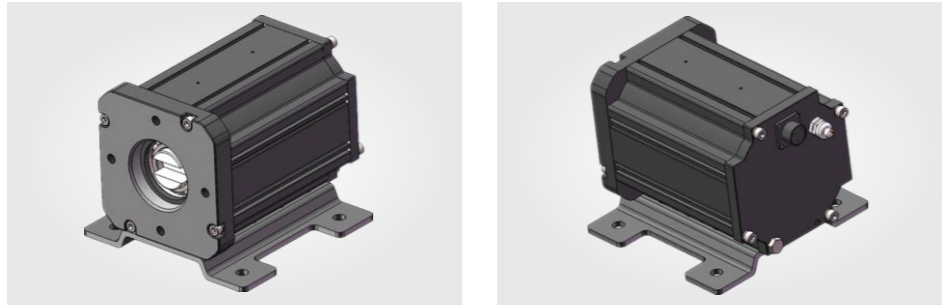
尺寸图 / DIMENSION DRAWING



1.5KW / 130BST-M10015
1.5KW / 130BST-M14010
2.3KW / 130BST-M15015

转向泵电机

◎ 外形图 / DIMENSION:UNIT=mm



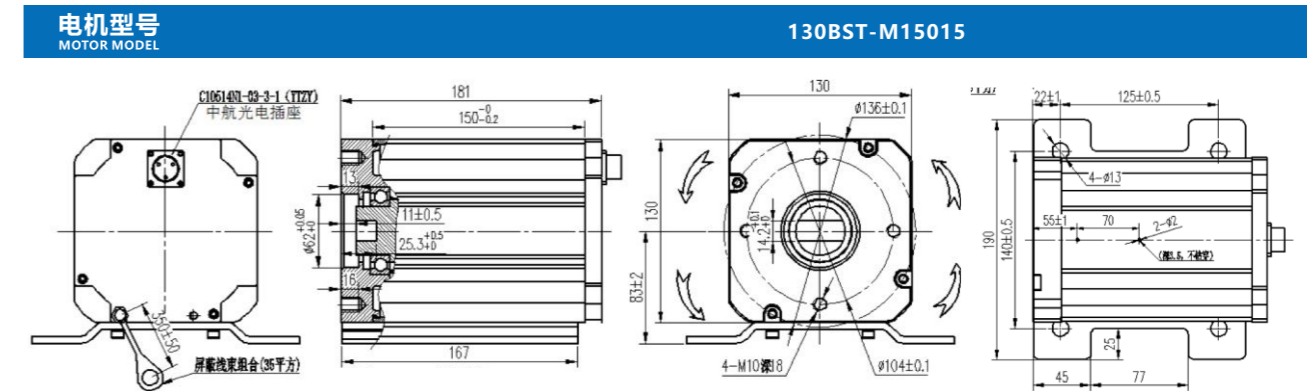
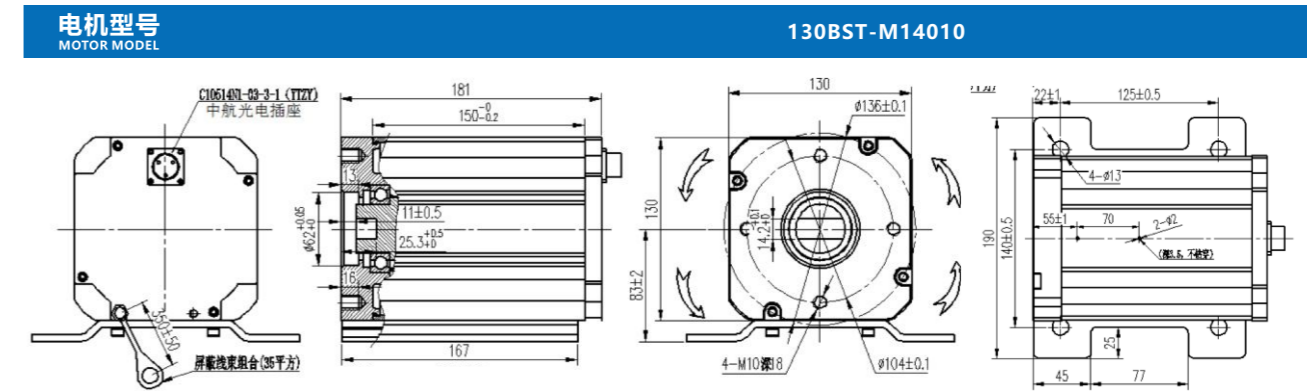
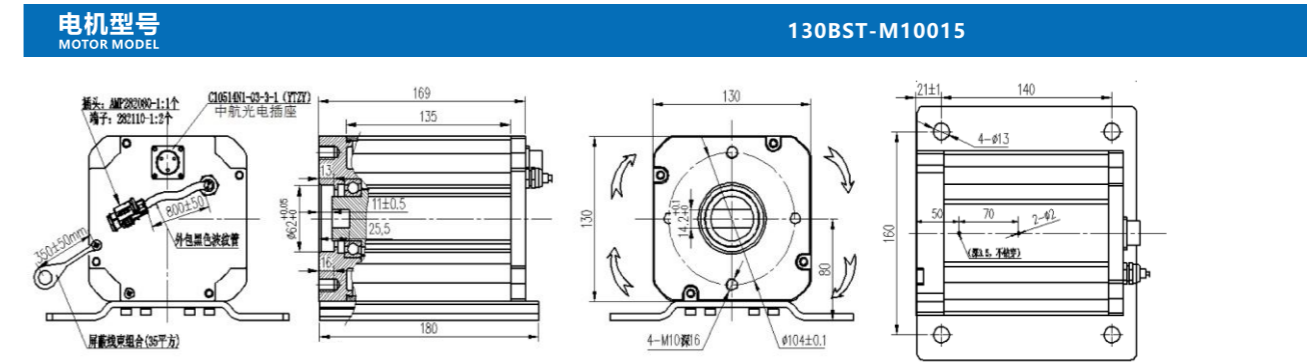
◎ 技术参数 / SPECIFICATIONS

电机型号 MOTOR MODEL	130BST-M10015	130BST-M14010	130BST-M15015
控制器电压范围 CONTROLLER VOLTAGE RANGE(V)	DC540-700V	DC400-700V	DC540-700V
额定电压 RATED VOLTAGE(V)	Ac380	Ac220	Ac380
额定转矩 RATED TORQUE(N.m)	10	14	15
额定功率 RATED POWER(KW)	1.5	1.5	2.3
额定电流 RATED CURRENT(A)	4.0	4.7	5.2
峰值转矩 PEAK TORQUE(N.m)	10.0	28	30
峰值功率 PEAK POWER(KW)	3.0	3.0	4.6
峰值电流 PEAK CURRENT(A)	8.0	9.4	10.4
电机极对数 MOTOR POLE LOGARITHM	5	5	5
额定转速 RATED SPEED(RPM)	1500	1000	1500
额定频率 RATED SFREQUENCY(Hz)	125	83.3	125
线间电阻 LINE RESISTANCE(Ω)	2.9	3.45	3.3
线间绕组电感 INTER-WIRE WINDING INDUCTANCE(mH)	40	50	53
反电势 VOLTAGE CONSTANT(V/1000r/min)	200	194	180.3
电气时间常数 ELECTRICAL TIME-CONSTANT (ms)	13.8	15.4	16
转矩系数 TORQUE COEFFICIENT(N.m/A)	2.8	2.98	2.88
绝缘等级 / 防护等级 INSULATION GRADE AND PROTECTION GRADE	H/IP67	H/IP67	H/IP67

1.5KW / 130BST-M10015
1.5KW / 130BST-M14010
2.3KW / 130BST-M15015

转向泵电机

◎ 尺寸图 / DIMENSION DRAWING

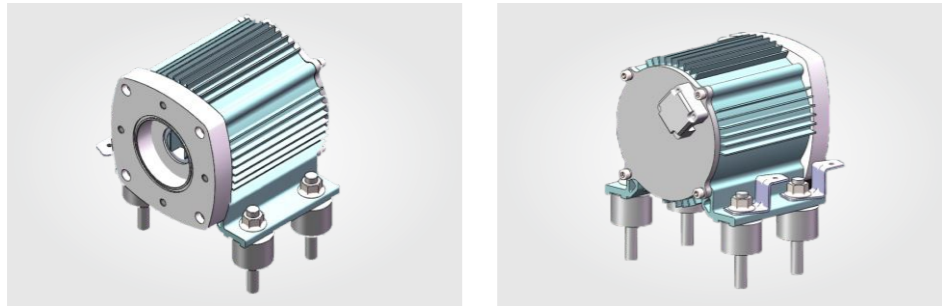


- 带35平方屏蔽地线;
- 插头采用中航光电三芯屏蔽插头;
- 带温度传感器;
- 底脚可根据客户安装要求订做。

1.5KW / 130KST-M08516

转向泵电机

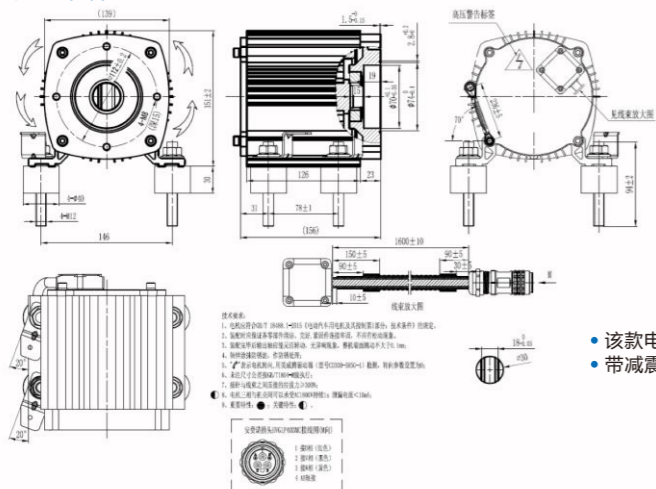
外形图 / DIMENSION:UNIT=mm



技术参数 / SPECIFICATIONS

电机型号 MOTOR MODEL	130KST-M08516
控制器电压范围 CONTROLLER VOLTAGE RANGE(V)	DC400-700V
额定电压 RATED VOLTAGE(V)	Ac285
额定转矩 RATED TORQUE(N.m)	8.5
额定功率 RATED POWER(KW)	1.5
额定电流 RATED CURRENT(A)	3.5
峰值转矩 PEAK TORQUE(N.m)	17
峰值功率 PEAK POWER(KW)	3.0
峰值电流 PEAK CURRENT(A)	7
电机极对数 MOTOR POLE LOGARITHM	5
额定转速 RATED SPEED(RPM)	1680
额定频率 RATED SFREQUENCY(Hz)	140
线间电阻 LINE RESISTANCE(Ω)	3.0
线间绕组电感 INTER-WIRE WINDING INDUCTANCE(mH)	27
反电势 VOLTAGE CONSTANT(V/1000r/min)	172
电气时间常数 ELECTRICAL TIME-CONSTANT (ms)	9
转矩系数 TORQUE COEFFICIENT(N.m/A)	2.4
绝缘等级 / 防护等级 INSULATION GRADE AND PROTECTION GRADE	H/IP67

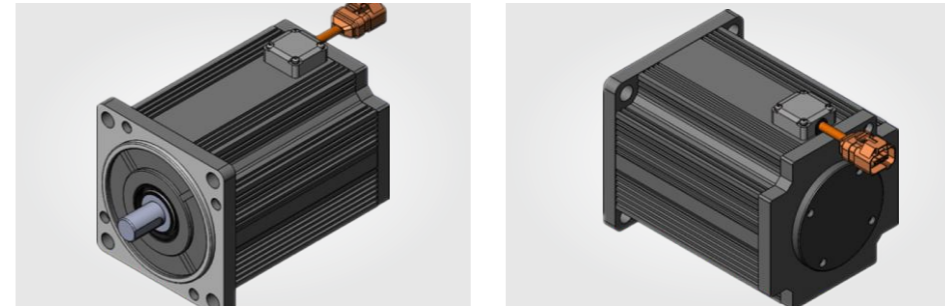
尺寸图 / DIMENSION DRAWING



3.0KW / 150ST-M19015

空压机电机

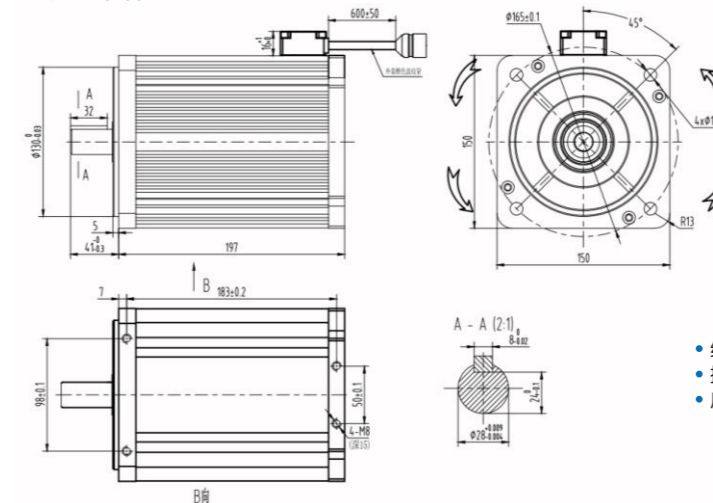
外形图 / DIMENSION:UNIT=mm



技术参数 / SPECIFICATIONS

电机型号 MOTOR MODEL	150ST-M19015
控制器电压范围 CONTROLLER VOLTAGE RANGE(V)	DC540-700V
额定电压 RATED VOLTAGE(V)	Ac380
额定转矩 RATED TORQUE(N.m)	19
额定功率 RATED POWER(KW)	3.0
额定电流 RATED CURRENT(A)	6.0
峰值转矩 PEAK TORQUE(N.m)	38
峰值功率 PEAK POWER(KW)	6.0
峰值电流 PEAK CURRENT(A)	12
电机极对数 MOTOR POLE LOGARITHM	4
额定转速 RATED SPEED(RPM)	1500
额定频率 RATED SFREQUENCY(Hz)	100
线间电阻 LINE RESISTANCE(Ω)	2.38
线间绕组电感 INTER-WIRE WINDING INDUCTANCE(mH)	11.6
反电势 VOLTAGE CONSTANT(V/1000r/min)	213
电气时间常数 ELECTRICAL TIME-CONSTANT (ms)	4.46
转矩系数 TORQUE COEFFICIENT(N.m/A)	3.17
绝缘等级 / 防护等级 INSULATION GRADE AND PROTECTION GRADE	H/IP67

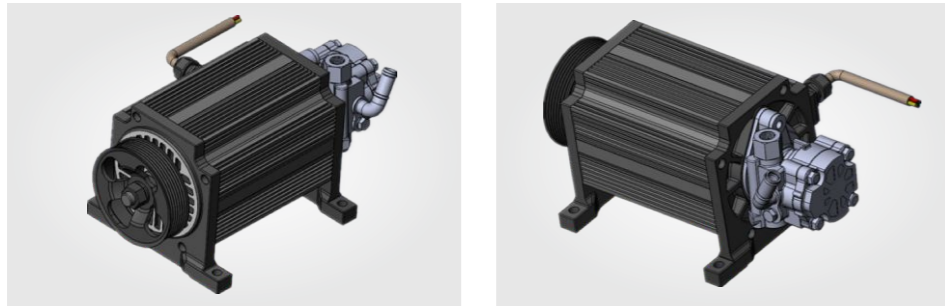
尺寸图 / DIMENSION DRAWING



3.6KW / 150ST-M18020

复合型电机

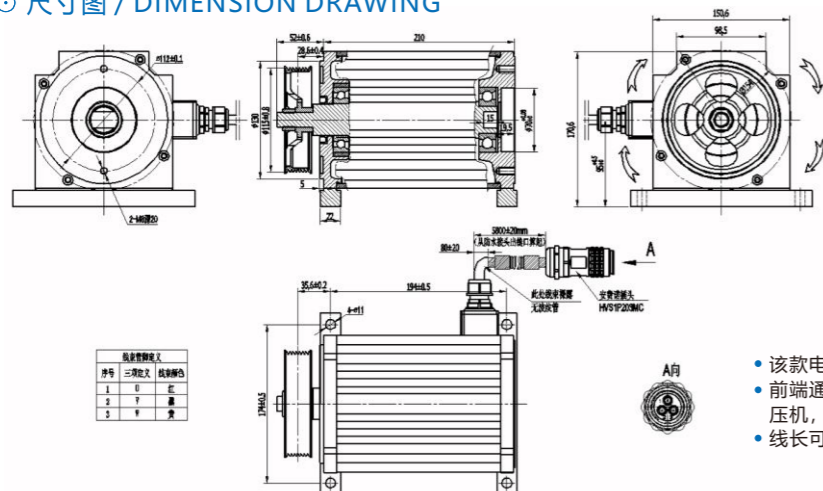
外形图 / DIMENSION:UNIT=mm



技术参数 / SPECIFICATIONS

电机型号 MOTOR MODEL	150ST-M18020
控制器电压范围 CONTROLLER VOLTAGE RANGE(V)	DC400-700V
额定电压 RATED VOLTAGE(V)	Ac220
额定转矩 RATED TORQUE(N.m)	18
额定功率 RATED POWER(KW)	3.6
额定电流 RATED CURRENT(A)	17
峰值转矩 PEAK TORQUE(N.m)	36
峰值功率 PEAK POWER(KW)	4.7
峰值电流 PEAK CURRENT(A)	34
电机极对数 MOTOR POLE LOGARITHM	4
额定转速 RATED SPEED(RPM)	3000
额定频率 RATED SFREQUENCY(Hz)	100
线间电阻 LINE RESISTANCE(Ω)	0.72
线间绕组电感 INTER-WIRE WINDING INDUCTANCE(mH)	2.45
反电势 VOLTAGE CONSTANT(V/1000r/min)	73.3
电气时间常数 ELECTRICAL TIME-CONSTANT (ms)	3.5
转矩系数 TORQUE COEFFICIENT(N.m/A)	1.0
绝缘等级 / 防护等级 INSULATION GRADE AND PROTECTION GRADE	H/IP67

尺寸图 / DIMENSION DRAWING

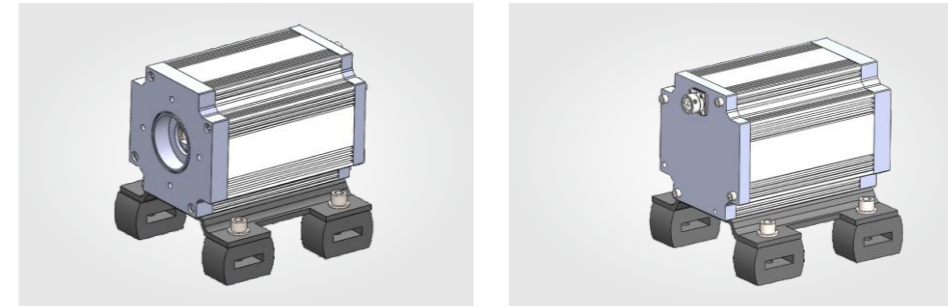


- 该款电机带安费诺插头；
- 前端通过皮带轮拖动打气泵和空压机，后端拖动转向泵；
- 线长可根据客户要求调整。

2.2KW / 150KST-M17512

转向泵电机

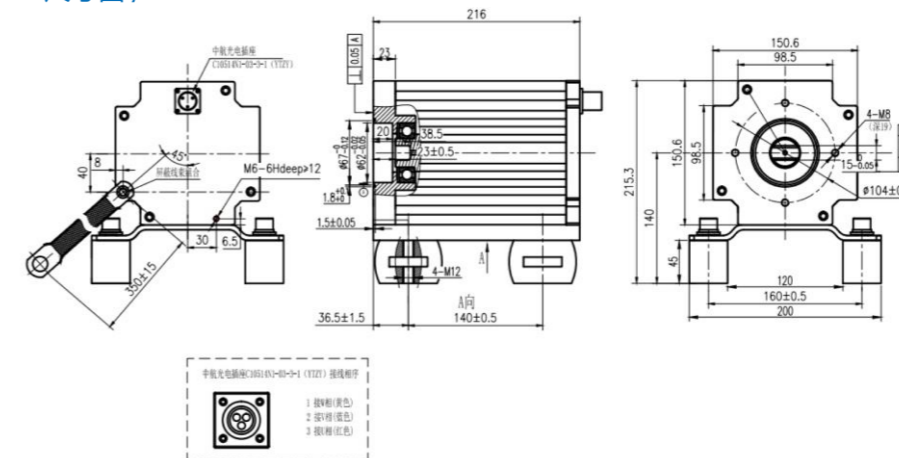
外形图 / DIMENSION:UNIT=mm



技术参数 / SPECIFICATIONS

电机型号 MOTOR MODEL	150KST-M17512
控制器电压范围 CONTROLLER VOLTAGE RANGE(V)	DC400-700V
额定电压 RATED VOLTAGE(V)	Ac353
额定转矩 RATED TORQUE(N.m)	17.5
额定功率 RATED POWER(KW)	2.2
额定电流 RATED CURRENT(A)	4.5
峰值转矩 PEAK TORQUE(N.m)	57.1
峰值功率 PEAK POWER(KW)	7.17
峰值电流 PEAK CURRENT(A)	16.8
电机极对数 MOTOR POLE LOGARITHM	4
额定转速 RATED SPEED(RPM)	1200
额定频率 RATED SFREQUENCY(Hz)	80
线间电阻 LINE RESISTANCE(Ω)	3.01
线间绕组电感 INTER-WIRE WINDING INDUCTANCE(mH)	15
反电势 VOLTAGE CONSTANT(V/1000r/min)	252
电气时间常数 ELECTRICAL TIME-CONSTANT (ms)	4.98
转矩系数 TORQUE COEFFICIENT(N.m/A)	3.89
绝缘等级 / 防护等级 INSULATION GRADE AND PROTECTION GRADE	H/IP67

尺寸图 / DIMENSION DRAWING



- 该款电机带中航光电插座；
- 带减震垫。

3.0KW / 170KST-M28610

转向泵电机

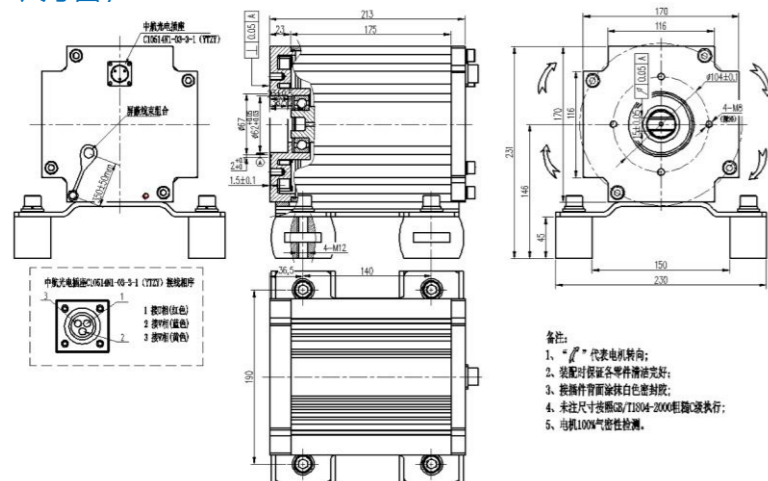
外形图 / DIMENSION:UNIT=mm



技术参数 / SPECIFICATIONS

电机型号 MOTOR MODEL	170KST-M28610
控制器电压范围 CONTROLLER VOLTAGE RANGE(V)	DC400-700V
额定电压 RATED VOLTAGE(V)	Ac247
额定转矩 RATED TORQUE(N.m)	28.6
额定功率 RATED POWER(KW)	3.0
额定电流 RATED CURRENT(A)	10
峰值转矩 PEAK TORQUE(N.m)	57.4
峰值功率 PEAK POWER(KW)	6.0
峰值电流 PEAK CURRENT(A)	20
电机极对数 MOTOR POLE LOGARITHM	4
额定转速 RATED SPEED(RPM)	1000
额定频率 RATED SFREQUENCY(Hz)	83.3
线间电阻 LINE RESISTANCE(Ω)	1.54
线间绕组电感 INTER-WIRE WINDING INDUCTANCE(mH)	12.7
反电势 VOLTAGE CONSTANT(V/1000r/min)	172
电气时间常数 ELECTRICAL TIME-CONSTANT (ms)	22.08
转矩系数 TORQUE COEFFICIENT(N.m/A)	2.86
绝缘等级 / 防护等级 INSULATION GRADE AND PROTECTION GRADE	H/IP67

尺寸图 / DIMENSION DRAWING



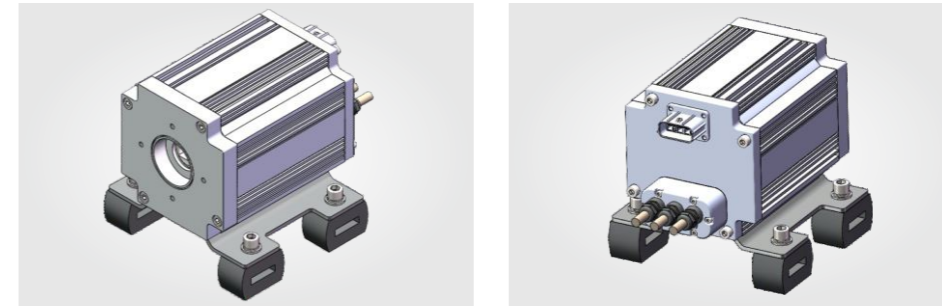
备注:
1. * 代表电机转向;
2. 装配时请保证各零件清洁完好;
3. 接插件背面涂有白色密封胶;
4. 未注尺寸按照GB/T1804-2000标准执行;
5. 电机100%气密性检测。

- 该款电机带中航光电三芯屏蔽插头;
- 带温度传感器;
- 内部采用内嵌式转子, 专为客户定制;
- 电机带减震垫。

3.0KW / 170KST-M19015D

转向泵双源电机

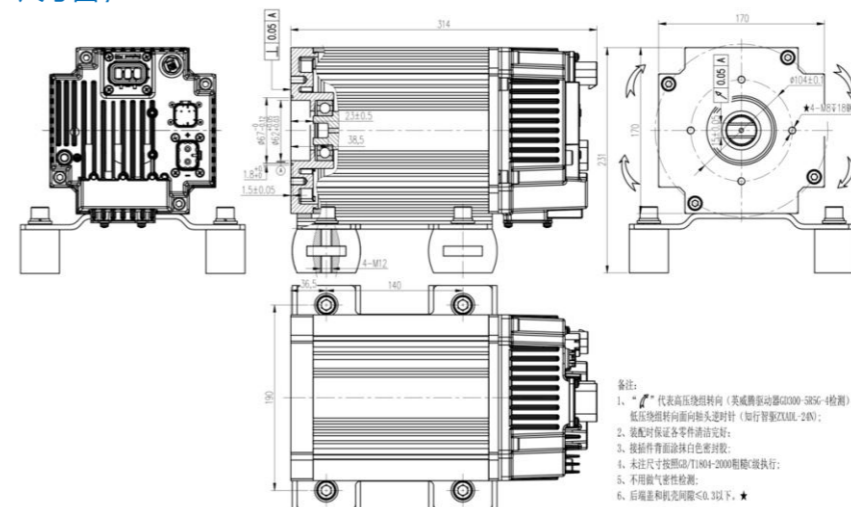
外形图 / DIMENSION:UNIT=mm



技术参数 / SPECIFICATIONS

电机型号 MOTOR MODEL	170KST-M19015D
控制器电压范围 CONTROLLER VOLTAGE RANGE(V)	DC400-700V
额定电压 RATED VOLTAGE(V)	Ac247
额定转矩 RATED TORQUE(N.m)	19.1
额定功率 RATED POWER(KW)	3.0
额定电流 RATED CURRENT(A)	8
峰值转矩 PEAK TORQUE(N.m)	48
峰值功率 PEAK POWER(KW)	7.5
峰值电流 PEAK CURRENT(A)	25
电机极对数 MOTOR POLE LOGARITHM	4
额定转速 RATED SPEED(RPM)	1300
额定频率 RATED SFREQUENCY(Hz)	100
线间电阻 LINE RESISTANCE(Ω)	2.08
线间绕组电感 INTER-WIRE WINDING INDUCTANCE(mH)	10.2
反电势 VOLTAGE CONSTANT(V/1000r/min)	8.5
电气时间常数 ELECTRICAL TIME-CONSTANT (ms)	5.05
转矩系数 TORQUE COEFFICIENT(N.m/A)	2.86
绝缘等级 / 防护等级 INSULATION GRADE AND PROTECTION GRADE	H/IP67

尺寸图 / DIMENSION DRAWING

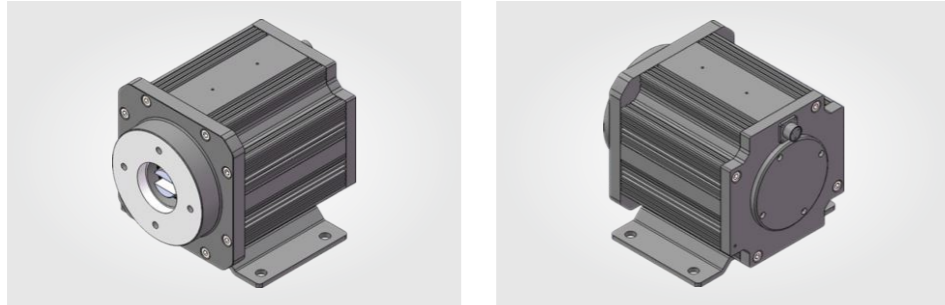


备注:
1. * 代表高压绕组转向 (高压绕组启动器2000-3000-4线制);
2. 装配时请保证各零件清洁完好;
3. 接插件背面涂有白色密封胶;
4. 未注尺寸按照GB/T1804-2000标准执行;
5. 不同批次气密性检测;
6. 后盖盖和机壳间隙<0.3mm。★

3.0KW / 180ST-M19015 4.3KW / 180ST-M27015

转向泵电机

◎ 外形图 / DIMENSION:UNIT=mm



◎ 技术参数 / SPECIFICATIONS

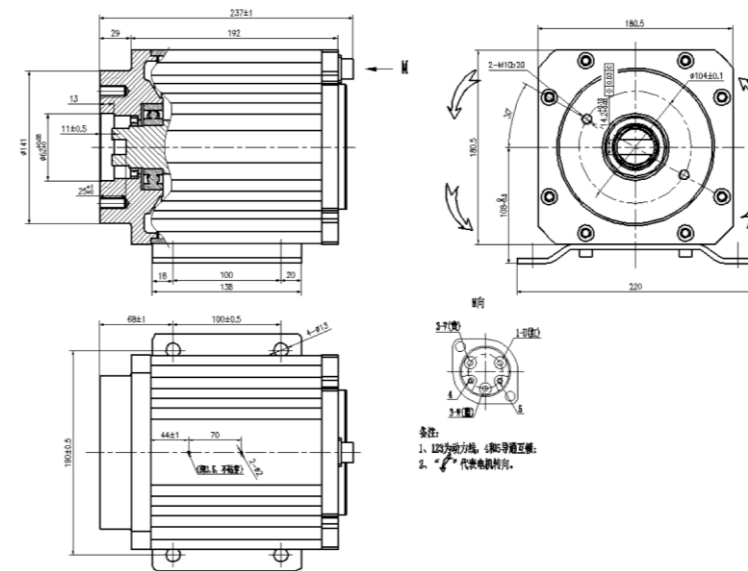
电机型号 MOTOR MODEL	180ST-M19015	180ST-M27015
控制器电压范围 CONTROLLER VOLTAGE RANGE(V)	DC540-700V	DC540-700V
额定电压 RATED VOLTAGE(V)	Ac380	Ac380
额定转矩 RATED TORQUE(N.m)	19	27
额定功率 RATED POWER(KW)	3.0	4.3
额定电流 RATED CURRENT(A)	7.5	10
峰值转矩 PEAK TORQUE(N.m)	38	54
峰值功率 PEAK POWER(KW)	6.0	8.6
峰值电流 PEAK CURRENT(A)	15	20
电机极对数 MOTOR POLE LOGARITHM	4	4
额定转速 RATED SPEED(RPM)	1500	1500
额定频率 RATED SFREQUENCY(Hz)	100	100
线间电阻 LINE RESISTANCE(Ω)	1.23	0.31
线间绕组电感 INTER-WIRE WINDING INDUCTANCE(mH)	7.3	3.28
反电势 VOLTAGE CONSTANT(V/1000r/min)	170	172
电气时间常数 ELECTRICAL TIME-CONSTANT (ms)	5.93	6
转矩系数 TORQUE COEFFICIENT(N.m/A)	2.5	2.7
绝缘等级 / 防护等级 INSULATION GRADE AND PROTECTION GRADE	H/IP67	H/IP67

3.0KW / 180ST-M19015 4.3KW / 180ST-M27015

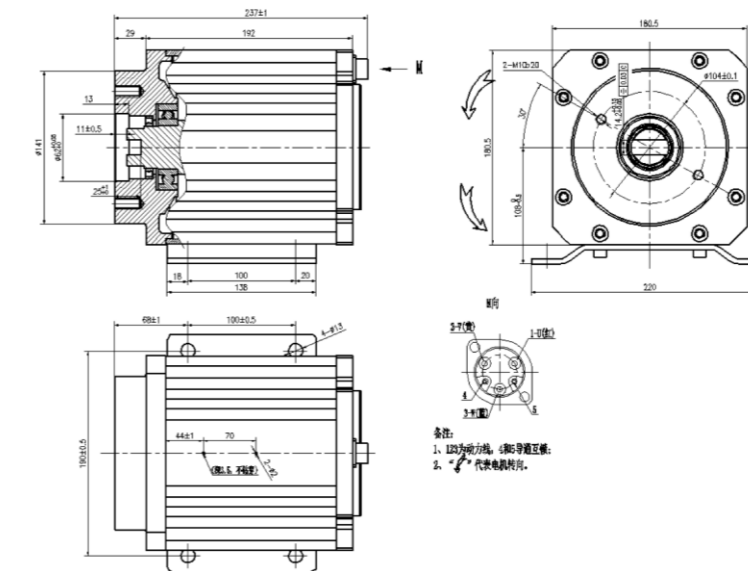
转向泵电机

◎ 尺寸图 / DIMENSION DRAWING

电机型号 MOTOR MODEL 180ST-M19015



电机型号 MOTOR MODEL 180ST-M27015



- 带安费诺插座;
- 定子打铭牌孔;
- 底脚可根据客户要求定做。

1.8KW / 180ST-M11915
2.3KW / 180ST-M15015
3.0KW / 180ST-M20014

转向泵电机

⊙ 外形图 / DIMENSION:UNIT=mm



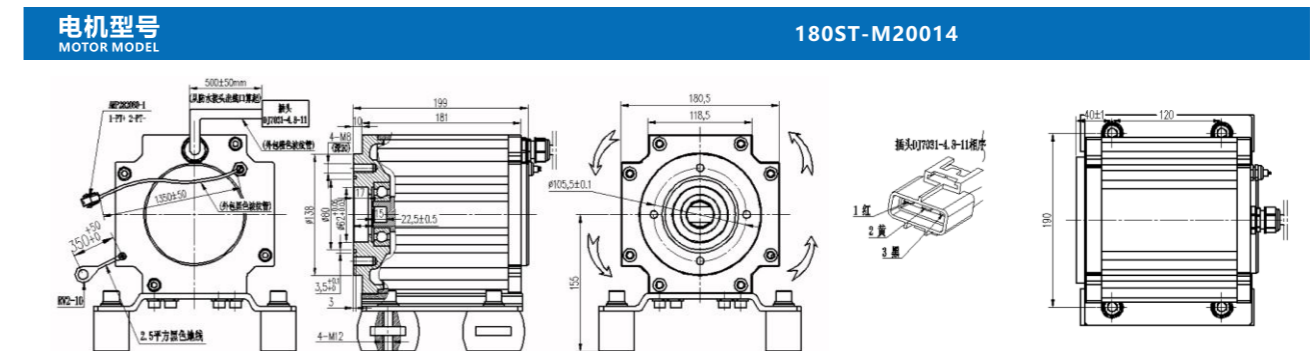
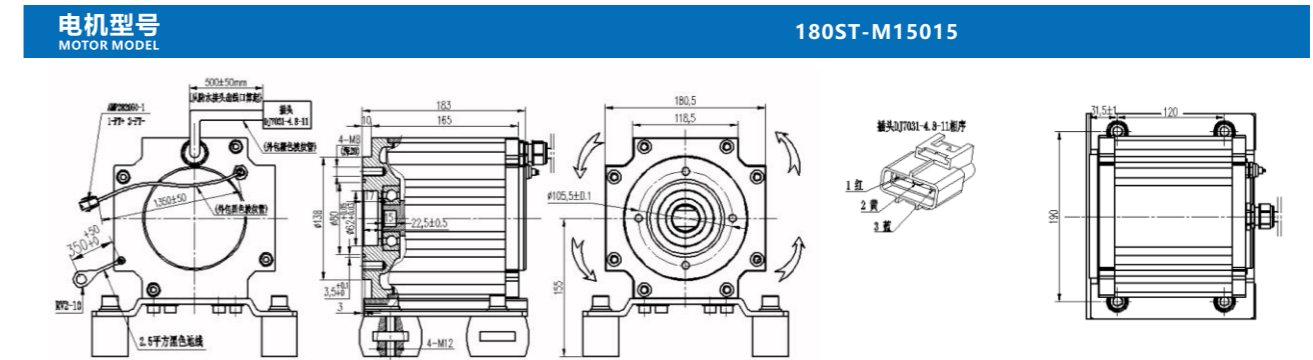
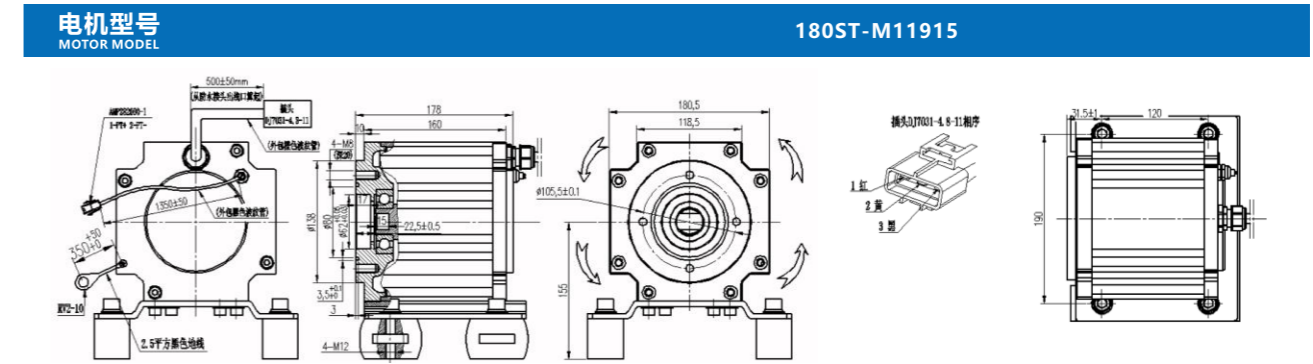
⊙ 技术参数 / SPECIFICATIONS

电机型号 MOTOR MODEL	180ST-M11915	180ST-M15015	180ST-M20014
控制器电压范围 CONTROLLER VOLTAGE RANGE(V)	DC400-700V	DC400-700V	DC400-700V
额定电压 RATED VOLTAGE(V)	Ac380	Ac380	Ac380
额定转矩 RATED TORQUE(N.m)	11.9	15	20
额定功率 RATED POWER(KW)	1.8	2.3	3.0
额定电流 RATED CURRENT(A)	4.7	5.7	7.9
峰值转矩 PEAK TORQUE(N.m)	23.8	30	40
峰值功率 PEAK POWER(KW)	3.6	4.6	6.0
峰值电流 PEAK CURRENT(A)	9.4	11.4	15.8
电机极对数 MOTOR POLE LOGARITHM	4	4	4
额定转速 RATED SPEED(RPM)	1500	1500	1400
额定频率 RATED FREQUENCY(Hz)	100	100	96
线间电阻 LINE RESISTANCE(Ω)	1.9	1.9	1.42
线间绕组电感 INTER-WIRE WINDING INDUCTANCE(mH)	10.7	9.6	7.3
反电势 VOLTAGE CONSTANT(V/1000r/min)	170	170	170
电气时间常数 ELECTRICAL TIME-CONSTANT (ms)	6.3	5.05	5.94
转矩系数 TORQUE COEFFICIENT(N.m/A)	2.53	2.63	2.53
绝缘等级 / 防护等级 INSULATION GRADE AND PROTECTION GRADE	H/IP67	H/IP67	H/IP67

1.8KW / 180ST-M11915
2.3KW / 180ST-M15015
3.0KW / 180ST-M20014

转向泵电机

⊙ 尺寸图 / DIMENSION DRAWING



- 带温度传感器, 底脚安装, 带减震垫;
- 底脚尺寸可根据客户要求订做。

4.3KW / 180ST-M34212

转向泵电机

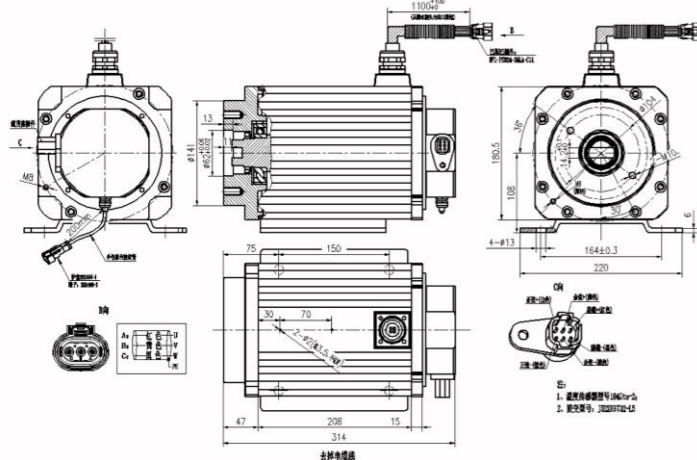
外形图 / DIMENSION:UNIT=mm



技术参数 / SPECIFICATIONS

电机型号 MOTOR MODEL	180ST-M34212
控制器电压范围 CONTROLLER VOLTAGE RANGE(V)	DC540-700V
额定电压 RATED VOLTAGE(V)	Ac380
额定转矩 RATED TORQUE(N.m)	34.2
额定功率 RATED POWER(KW)	4.3
额定电流 RATED CURRENT(A)	9
峰值转矩 PEAK TORQUE(N.m)	68.4
峰值功率 PEAK POWER(KW)	8.6
峰值电流 PEAK CURRENT(A)	18
电机极对数 MOTOR POLE LOGARITHM	4
额定转速 RATED SPEED(RPM)	1200
额定频率 RATED SFREQUENCY(Hz)	80
线间电阻 LINE RESISTANCE(Ω)	1.35
线间绕组电感 INTER-WIRE WINDING INDUCTANCE(mH)	9.12
反电势 VOLTAGE CONSTANT(V/1000r/min)	267.7
电气时间常数 ELECTRICAL TIME-CONSTANT (ms)	6.74
转矩系数 TORQUE COEFFICIENT(N.m/A)	3.8
绝缘等级 / 防护等级 INSULATION GRADE AND PROTECTION GRADE	H/IP67

尺寸图 / DIMENSION DRAWING



- 该款电机带磁阻式旋变，闭环控制，带温度传感器，采用巴斯巴接插件；
- 底脚可根据客户安装要求订做。

5.5KW / 180ST-M35015 7.5KW / 180ST-M48015

复合型电机

外形图 / DIMENSION:UNIT=mm



技术参数 / SPECIFICATIONS

电机型号 MOTOR MODEL	180ST-M35015	180ST-M48015
控制器电压范围 CONTROLLER VOLTAGE RANGE(V)	DC400-700V	DC400-700V
额定电压 RATED VOLTAGE(V)	Ac380	Ac380
额定转矩 RATED TORQUE(N.m)	35	48
额定功率 RATED POWER(KW)	5.5	7.5
额定电流 RATED CURRENT(A)	12	20
峰值转矩 PEAK TORQUE(N.m)	70	96
峰值功率 PEAK POWER(KW)	11	15
峰值电流 PEAK CURRENT(A)	24	40
电机极对数 MOTOR POLE LOGARITHM	4	4
额定转速 RATED SPEED(RPM)	1500	1500
额定频率 RATED SFREQUENCY(Hz)	100	100
线间电阻 LINE RESISTANCE(Ω)	0.62	0.27
线间绕组电感 INTER-WIRE WINDING INDUCTANCE(mH)	4	2.14
反电势 VOLTAGE CONSTANT(V/1000r/min)	181	156
电气时间常数 ELECTRICAL TIME-CONSTANT (ms)	6.45	7.8
转矩系数 TORQUE COEFFICIENT(N.m/A)	2.9	2.4
绝缘等级 / 防护等级 INSULATION GRADE AND PROTECTION GRADE	H/IP67	H/IP67

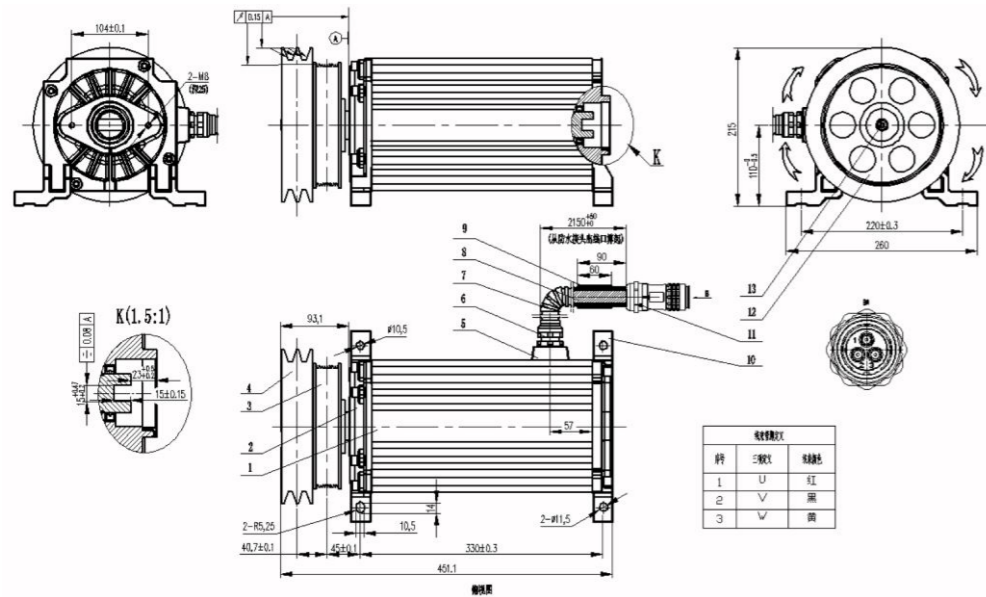
5.5KW / 180ST-M35015 7.5KW / 180ST-M48015

复合型电机

尺寸图 / DIMENSION DRAWING

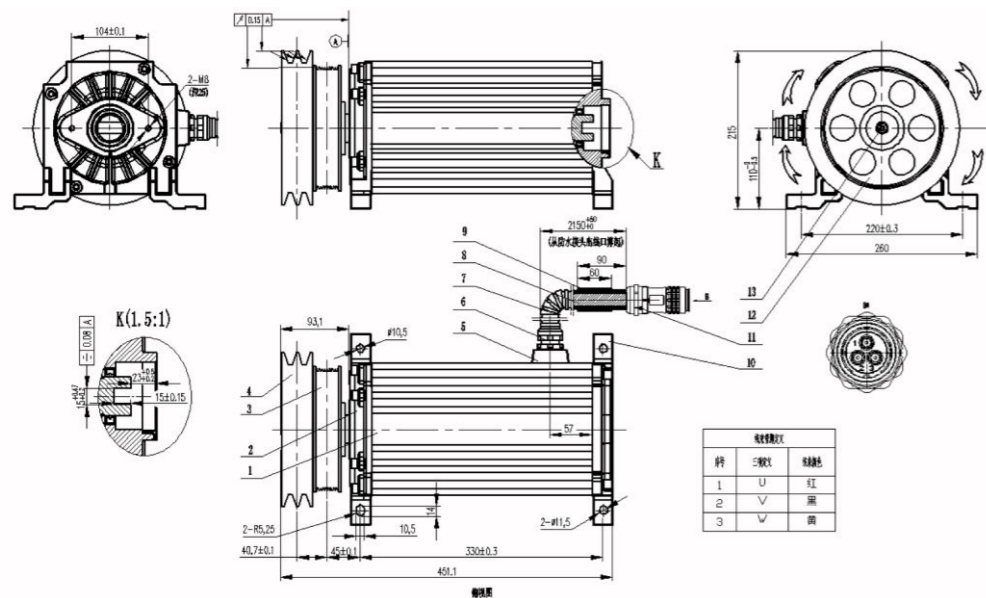
电机型号
MOTOR MODEL

180ST-M35015



电机型号
MOTOR MODEL

180ST-M48015



3.0KW / 180ST-M19015

空压机电机

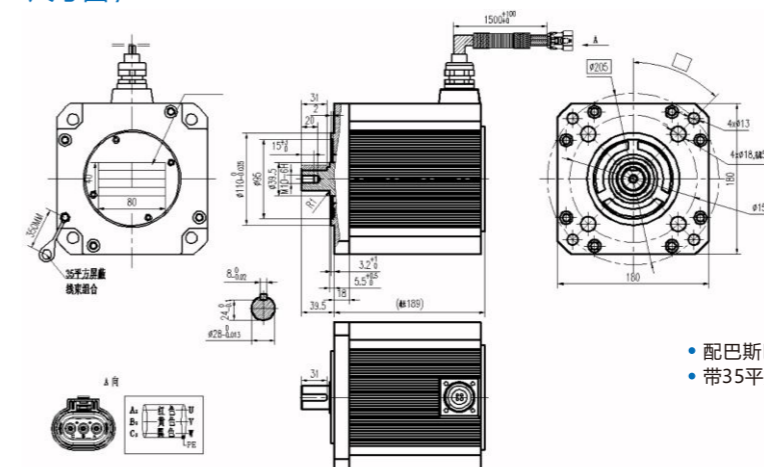
外形图 / DIMENSION:UNIT=mm



技术参数 / SPECIFICATIONS

电机型号 MOTOR MODEL	180ST-M19015	
控制器电压范围 CONTROLLER VOLTAGE RANGE(V)	DC350-700V	DC540-700V
额定电压 RATED VOLTAGE(V)	Ac220	Ac380
额定转矩 RATED TORQUE(N.m)	19	19
额定功率 RATED POWER(KW)	3.0	3.0
额定电流 RATED CURRENT(A)	1.0	6.2
峰值转矩 PEAK TORQUE(N.m)	38	38
峰值功率 PEAK POWER(KW)	6.0	6.0
峰值电流 PEAK CURRENT(A)	20	12.4
电机极对数 MOTOR POLE LOGARITHM	4	4
额定转速 RATED SPEED(RPM)	1500	1500
额定频率 RATED SFREQUENCY(Hz)	100	100
线间电阻 LINE RESISTANCE(Ω)	0.62	1.56
线间绕组电感 INTER-WIRE WINDING INDUCTANCE(mH)	3.7	9.5
反电势 VOLTAGE CONSTANT(V/1000r/min)	122	200
电气时间常数 ELECTRICAL TIME-CONSTANT (ms)	5.97	6.09
转矩系数 TORQUE COEFFICIENT(N.m/A)	1.9	3.06
绝缘等级 / 防护等级 INSULATION GRADE AND PROTECTION GRADE	H/IP67	H/IP67

尺寸图 / DIMENSION DRAWING



- 配巴斯巴接插件;
- 带35平方的编织网屏蔽线。

2.3KW / 180BST-M15015 2.3KW / 180BST-M20014

空压机电机

◎ 外形图 / DIMENSION:UNIT=mm



◎ 技术参数 / SPECIFICATIONS

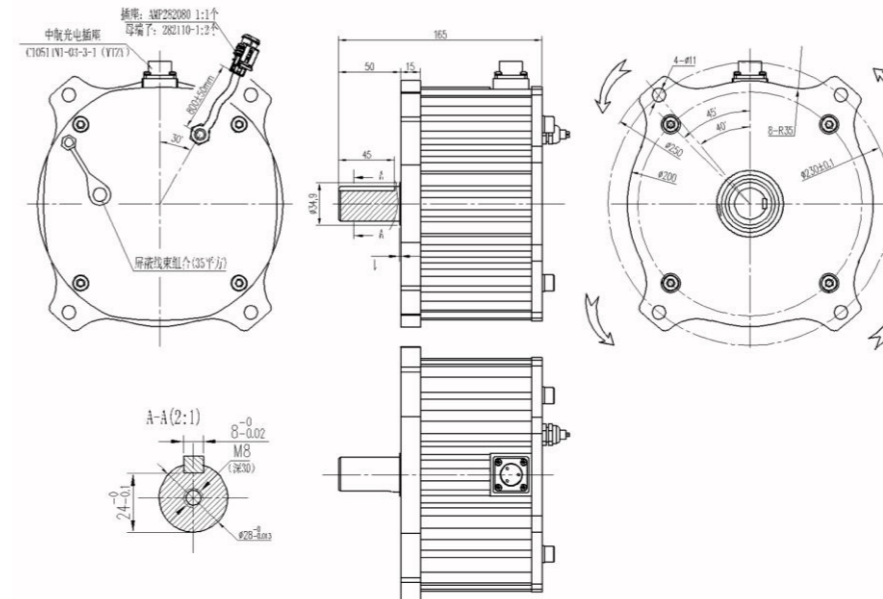
电机型号 MOTOR MODEL	180BST-M15015	180BST-M20014
控制器电压范围 CONTROLLER VOLTAGE RANGE(V)	DC350-700V	DC350-700V
额定电压 RATED VOLTAGE(V)	Ac220	Ac220
额定转矩 RATED TORQUE(N.m)	15	20
额定功率 RATED POWER(KW)	2.3	3.0
额定电流 RATED CURRENT(A)	13	17.2
峰值扭矩 PEAK TORQUE(N.m)	30	40
峰值功率 PEAK POWER(KW)	4.6	6.0
峰值电流 PEAK CURRENT(A)	26	34.2
电机极对数 MOTOR POLE LOGARITHM	5	5
额定转速 RATED SPEED(RPM)	1500	1500
额定频率 RATED SFREQUENCY(Hz)	125	125
线间电阻 LINE RESISTANCE(Ω)	0.32	0.22
线间绕组电感 INTER-WIRE WINDING INDUCTANCE(mH)	9.8	7.95
反电势 VOLTAGE CONSTANT(V/1000r/min)	72	72
电气时间常数 ELECTRICAL TIME-CONSTANT (ms)	30.6	36.1
转矩系数 TORQUE COEFFICIENT(N.m/A)	1.1	1.1
绝缘等级 / 防护等级 INSULATION GRADE AND PROTECTION GRADE	H/IP67	H/IP67

2.3KW / 180BST-M15015 2.3KW / 180BST-M20014

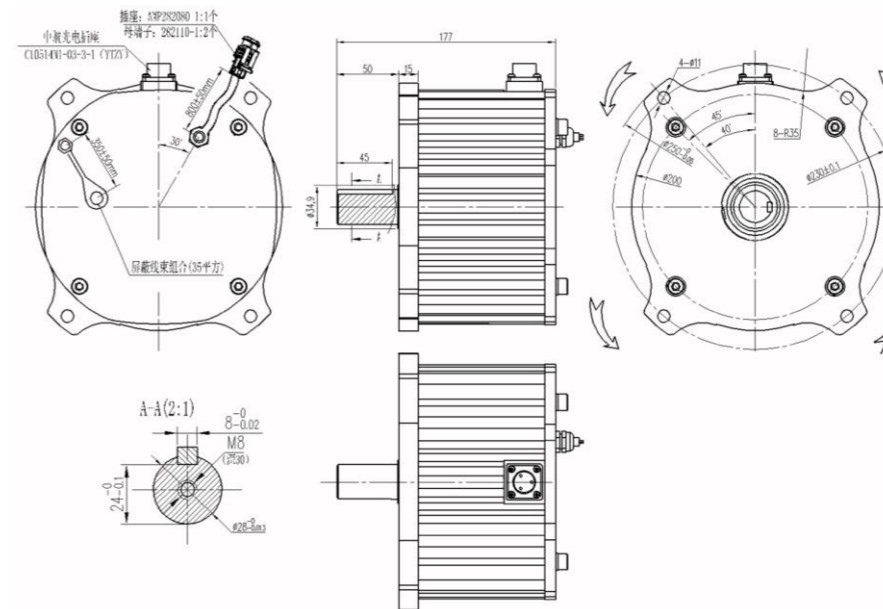
空压机电机

◎ 尺寸图 / DIMENSION DRAWING

电机型号 MOTOR MODEL 180BST-M15015



电机型号 MOTOR MODEL 180BST-M20014



3.5KW / 180BST-M12527

空压机电机

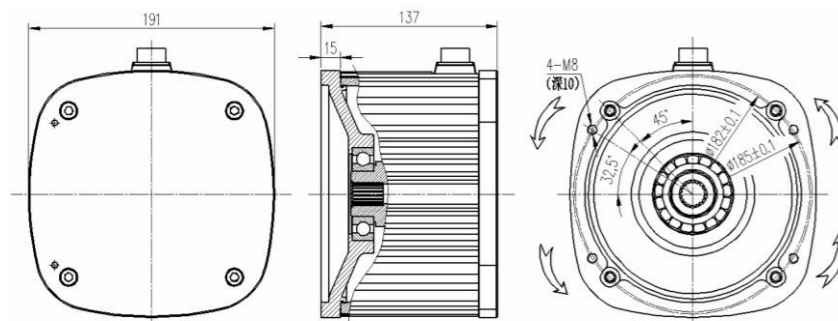
外形图 / DIMENSION:UNIT=mm



技术参数 / SPECIFICATIONS

电机型号 MOTOR MODEL	180BST-M12527
控制器电压范围 CONTROLLER VOLTAGE RANGE(V)	DC540-700V
额定电压 RATED VOLTAGE(V)	Ac380
额定转矩 RATED TORQUE(N.m)	12.5
额定功率 RATED POWER(KW)	3.5
额定电流 RATED CURRENT(A)	7.5
峰值扭矩 PEAK TORQUE(N.m)	25
峰值功率 PEAK POWER(KW)	7.0
峰值电流 PEAK CURRENT(A)	15
电机极对数 MOTOR POLE LOGARITHM	5
额定转速 RATED SPEED(RPM)	2700
额定频率 RATED SFREQUENCY(Hz)	225
线间电阻 LINE RESISTANCE(Ω)	0.75
线间绕组电感 INTER-WIRE WINDING INDUCTANCE(mH)	24.5
反电势 VOLTAGE CONSTANT(V/1000r/min)	102
电气时间常数 ELECTRICAL TIME-CONSTANT (ms)	32.67
转矩系数 TORQUE COEFFICIENT(N.m/A)	1.67
绝缘等级 / 防护等级 INSULATION GRADE AND PROTECTION GRADE	H/IP67

尺寸图 / DIMENSION DRAWING



- 轴承采用零下50度的耐低温NSK轴承;
- 轴头花键连接, 轴材质20CrMnTi, 淬火处理, 轴头表面碳氮共渗。

3.7KW / 180BST-M12030

空压机电机

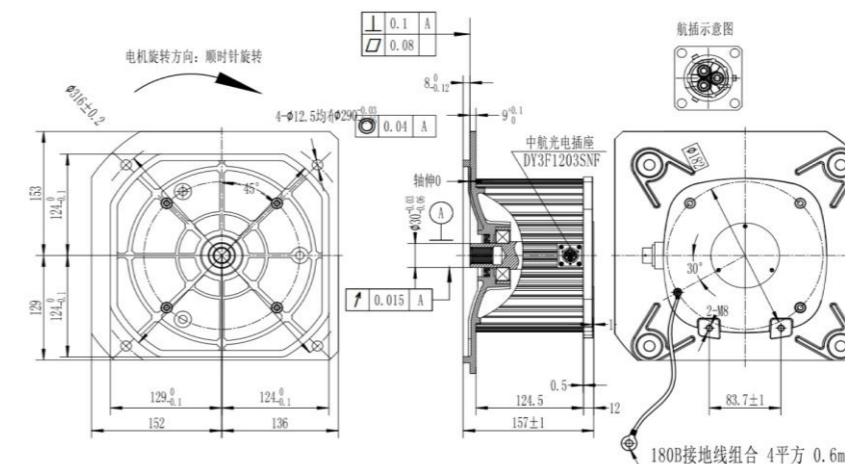
外形图 / DIMENSION:UNIT=mm



技术参数 / SPECIFICATIONS

电机型号 MOTOR MODEL	180BST-M12030
控制器电压范围 CONTROLLER VOLTAGE RANGE(V)	DC540-700V
额定电压 RATED VOLTAGE(V)	Ac380
额定转矩 RATED TORQUE(N.m)	12
额定功率 RATED POWER(KW)	3.7
额定电流 RATED CURRENT(A)	7.5
峰值扭矩 PEAK TORQUE(N.m)	24
峰值功率 PEAK POWER(KW)	7.4
峰值电流 PEAK CURRENT(A)	15
电机极对数 MOTOR POLE LOGARITHM	5
额定转速 RATED SPEED(RPM)	3000
额定频率 RATED SFREQUENCY(Hz)	250
线间电阻 LINE RESISTANCE(Ω)	0.75
线间绕组电感 INTER-WIRE WINDING INDUCTANCE(mH)	23.5
反电势 VOLTAGE CONSTANT(V/1000r/min)	113
电气时间常数 ELECTRICAL TIME-CONSTANT (ms)	31.8
转矩系数 TORQUE COEFFICIENT(N.m/A)	1.6
绝缘等级 / 防护等级 INSULATION GRADE AND PROTECTION GRADE	H/IP67

尺寸图 / DIMENSION DRAWING

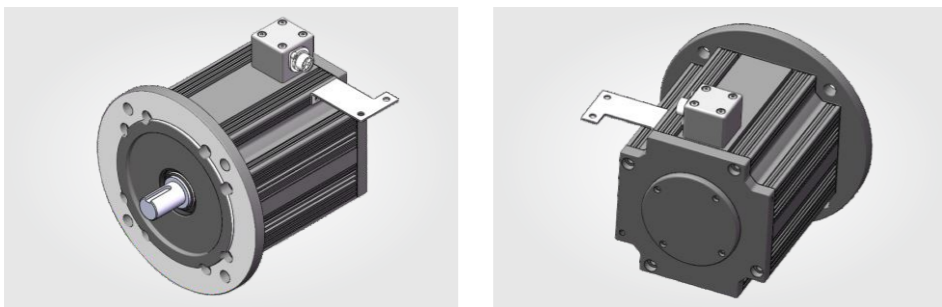


- 带屏蔽地线;
- 插头采用中航光电三芯屏蔽插头;
- 轴头花键连接, 轴材质20CrMnTi, 淬火处理, 轴头表面碳氮共渗。

4.0KW / 180ST-M25515

空压机电机

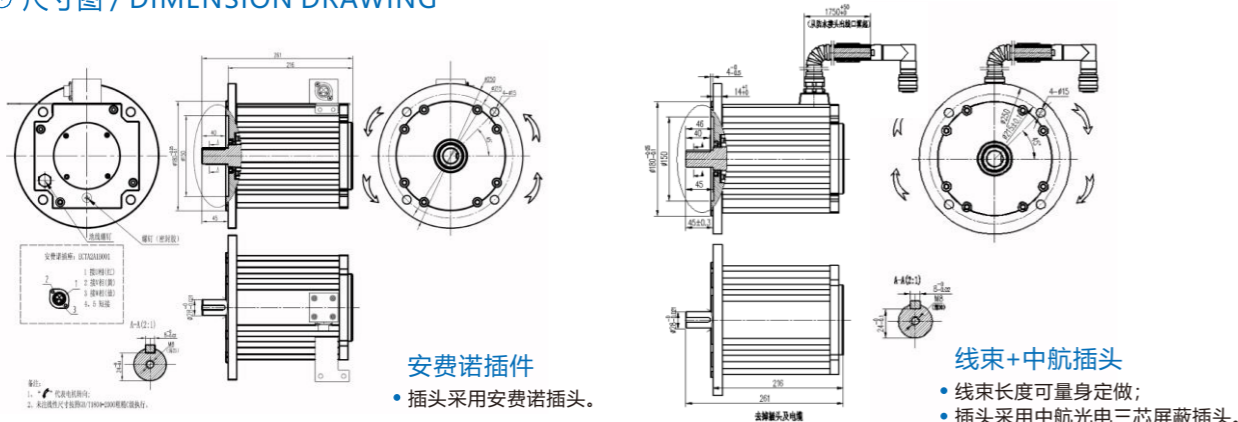
外形图 / DIMENSION:UNIT=mm



技术参数 / SPECIFICATIONS

电机型号 MOTOR MODEL	180ST-M25515
控制器电压范围 CONTROLLER VOLTAGE RANGE(V)	DC540-700V
额定电压 RATED VOLTAGE(V)	Ac380
额定转矩 RATED TORQUE(N.m)	25.5
额定功率 RATED POWER(KW)	4.0
额定电流 RATED CURRENT(A)	8.0
峰值转矩 PEAK TORQUE(N.m)	51
峰值功率 PEAK POWER(KW)	8.0
峰值电流 PEAK CURRENT(A)	16
电机极对数 MOTOR POLE LOGARITHM	4
额定转速 RATED SPEED(RPM)	1500
额定频率 RATED SFREQUENCY(Hz)	100
线间电阻 LINE RESISTANCE(Ω)	1.0
线间绕组电感 INTER-WIRE WINDING INDUCTANCE(mH)	6.96
反电势 VOLTAGE CONSTANT(V/1000r/min)	206.4
电气时间常数 ELECTRICAL TIME-CONSTANT (ms)	6
转矩系数 TORQUE COEFFICIENT(N.m/A)	3.19
绝缘等级 / 防护等级 INSULATION GRADE AND PROTECTION GRADE	H/IP67

尺寸图 / DIMENSION DRAWING



5.0KW / 220ST-M31915 8.0KW / 220ST-M51015

复合型电机

外形图 / DIMENSION:UNIT=mm



技术参数 / SPECIFICATIONS

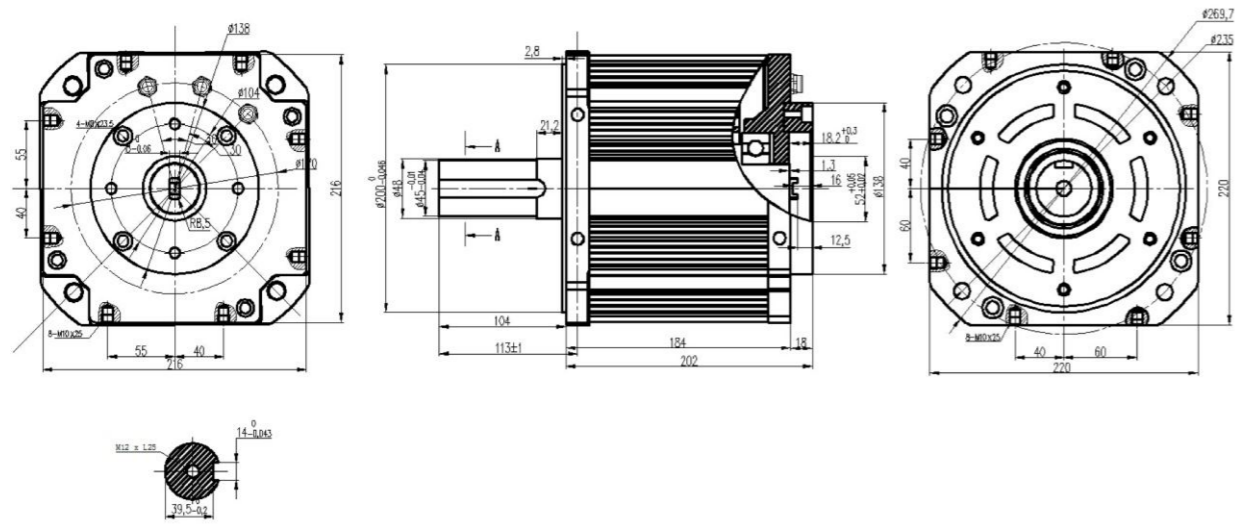
电机型号 MOTOR MODEL	220ST-M31915	220ST-M51015
控制器电压范围 CONTROLLER VOLTAGE RANGE(V)	DC308-400V	DC400-640V
额定电压 RATED VOLTAGE(V)	Ac358	Ac358
额定转矩 RATED TORQUE(N.m)	31.9	51
额定功率 RATED POWER(KW)	5	8
额定电流 RATED CURRENT(A)	20	29
峰值转矩 PEAK TORQUE(N.m)	63.8	102
峰值功率 PEAK POWER(KW)	10	16
峰值电流 PEAK CURRENT(A)	24	24
电机极对数 MOTOR POLE LOGARITHM	4	4
额定转速 RATED SPEED(RPM)	1500	1500
额定频率 RATED SFREQUENCY(Hz)	100	100
线间电阻 LINE RESISTANCE(Ω)	0.62	0.62
线间绕组电感 INTER-WIRE WINDING INDUCTANCE(mH)	4	4
反电势 VOLTAGE CONSTANT(V/1000r/min)	100	100
电气时间常数 ELECTRICAL TIME-CONSTANT (ms)	6.45	6.45
转矩系数 TORQUE COEFFICIENT(N.m/A)	2.9	2.9
绝缘等级 / 防护等级 INSULATION GRADE AND PROTECTION GRADE	H/IP67	H/IP67

5.0KW / 220ST-M31915 8.0KW / 220ST-M51015

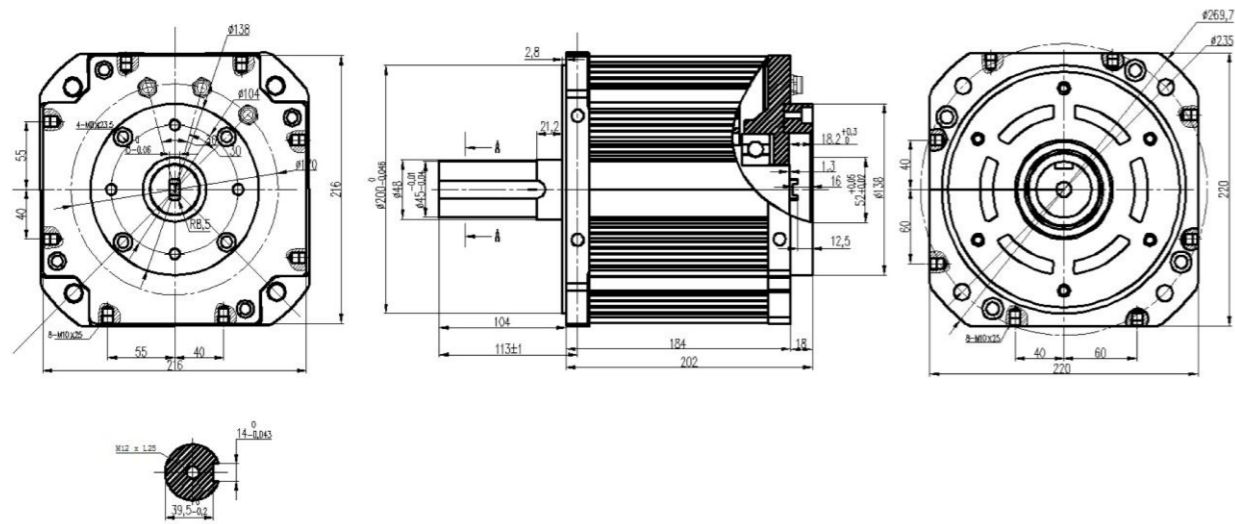
复合型电机

◎ 尺寸图 / DIMENSION DRAWING

电机型号 MOTOR MODEL 220ST-M31915



电机型号 MOTOR MODEL 220ST-M51015



电机型号汇总

转向泵电机 / 空压机电机 / 复合型电机

